



Relais 12circuits 10A/par circuit, peut être installé sur des rails Pass Through commuté avec le contrôleur de scène multi phase, Multi-courant, Multi Tension. Programmable par logiciel: Double Throw dipôle Groupement. Alimentation en 220/110 VAC, 50-60Hz ainsi que 1,5 48VDC. Petit et élégant avec un étiquetage facile, indicateurs LED, état du réseau, le bouton d'adresse de diffusion et le bouton de canal momentanément.

Peut être utilisé dans n'importe quel endroit offrant : économie d'énergie, le contrôle intelligent comme appartement, villa, bureaux, restaurant, Hôtels ou des usines. Peut être manuellement programmé par tout électricien sur place sans avoir besoin de PC.

## Caractéristiques Techniques



### Alimentation

80-230VAC, 50/60Hz 1-3Phase et Pass through 1,5 48VDC.

La consommation d'énergie: 20-30mA

### Sorties

12 x sorties Pass Through commuté Isolé & Séparé évalué à 9A chaque circuit de sortie.

### Charge maximum totale

100A charge totale de tous les canaux

### Contrôle IO

3 x Liens de port série RS485 avancée S-BUS

### Mise à jour IO

1 x port mini-USB

### Contrôles utilisateur

- commutateurs panneau avant de dérogation, Comprend ON / OFF / AUTO pour chaque circuit
- Indicateur LED / circuit
- Diagnostic LED + DIFFUSION

### Programmation

- Manuel Ch. Programmation d'appairage chaque canal à un bouton sur panneaux muraux (par exemple DDP, 6B)
- Logiciel de configuration avancée & programmation.

### Conformité

Marquage CE Basse Tension  
Marquage CE EMC

### Protection interne

- Protection de surcharge
- Protéger Retard 0-60min
- Retard de démarrage 0-25 Sec.
- BUS Rv. Protection de polarité
- BUS Short Circuit Protection

### Preset et scènes

12X12 Construit en scènes, et 12X2 Séquence Modes & Logiques.

### Installation

- Montage sur DIN Rail de 35 mm
- Montage mural (8P)

### Alimentation DC SBUS

24VDC avec une tolérance souple entre 12 32VDC. Flexibilité d'ajouter l'alimentation quand est nécessaire

### Bornes d'alimentation

12 chacun est bon pour 2 x 2.5mm<sup>2</sup> ou 1 x 4mm<sup>2</sup> max taille du conducteur

### Bornes de sortie

12 chacun est bon pour 2 x 2.5mm<sup>2</sup> ou 1 x 4mm<sup>2</sup> max taille du conducteur

### Environnement d'exploitation

0 ° à 45 ° C de température ambiante  
10% à 93% HR

### Boîtier & Taille

Polycarbonate, rail DIN (8 Unité)

### Dimensions et poids

W 91mm x L 145mm x H 75mm  
Emballé 0,7 kg de poids



### Capacité de Charge

• Pompes à eau & solénoïdes

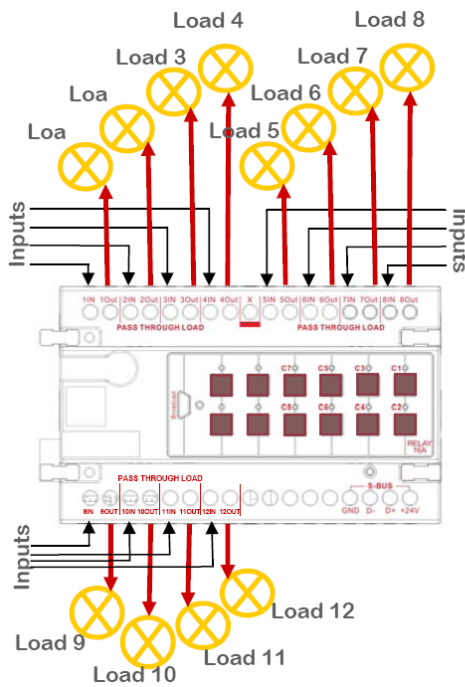
• Tous Types d'éclairage

• éclairage de la piste

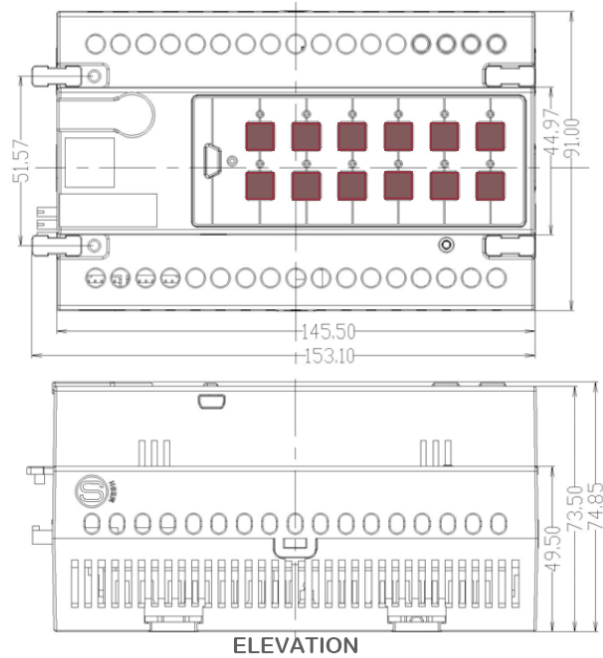
• Chauffe-eau & appareils

• sirènes, clignotants + +

### Capacité de Charge

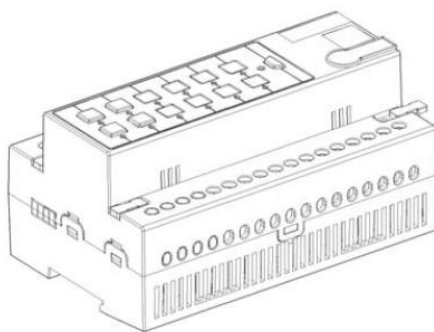


### Dimensions de montage

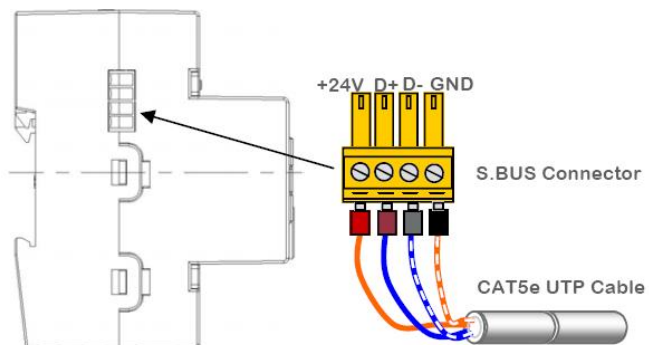


Alerte : C'est un produit électrique ; Ne doit être installé que per des électriciens formés et agréés.

### Connexion S-BUS



Perspective



Vue de Côté

98% Cuivre

### Code Couleur UTP

S.BUS +24V	orange
S.BUS GND	w/orange
S.BUS D+	blue
S.BUS D-	w/blue
Spare	green
Spare	w/green
Spare +12v	brown
Spare -12V	W/brown