

LOGIC2 – THIẾT BỊ XỬ LÝ TRUNG TÂM

SB-LOGIC2-DN



Thiết bị xử lý trung tâm – LOGIC2 với chức năng là tạo cơ chế thời gian và tự động hóa cho toàn hệ thống để phục vụ các mục tiêu: an toàn, đơn giản, hiện đại và hiệu quả khi sử dụng. Thông qua thiết bị này cho phép thiết lập các chế độ ngữ cảnh, tự động điều chỉnh và vận hành trên cơ sở lập trình xử lý tình huống bằng các hàm logic (and, Or, Nand, Nor, +255 cờ ảo). Các điều kiện logic thực hiện là sự kết hợp yếu tố như: thời gian (theo đồng hồ, theo chu kỳ,...) và trạng thái của các thiết bị mục tiêu (tăng giảm nhiệt độ, thay đổi lượng sáng, chuyển động, báo động, âm thanh,...).

Thông số kỹ thuật



Đồng hồ

- Tạo cơ chế thời gian cho hệ thống;
- Căn cứ xác định thời điểm thực thi lệnh.

Dòng lệnh logic

- Gồm 960 dòng lệnh logic (240 bảng x 4 điều kiện)

Câu lệnh logic

- Sử dụng các câu lệnh đơn giản tạo thành từ các điều kiện (And, Or, Nand, Nor, +255).

Hiện thị hoạt động

- Diagnostic LED + BROADCAST.

Cổng điều khiển

- 3 cổng RS485 S-BUS.

Cổng cập nhật

- 1 cổng mini USB (cập nhật firmware).

Lập trình

- Lập trình nâng cao bằng phần mềm.

Tiêu Chuẩn

- CE Mark EMC.

An toàn

- BUS Rv. Polarity Protection
- BUS Short Circuit Protection

Nguồn

- 24VDC, dao động từ 8-32VDC.
- Cấp nguồn bổ sung tại bất cứ nơi nào;
- Điện năng tiêu thụ: 15mA

Thi công

- Được lắp lên thanh ray 35mm (4P).

Môi trường hoạt động

- Từ 0°C đến 45°C;
- Độ ẩm từ 20% đến 93% RH.

Vỏ ngoài

- Polycarbonate, DIN-rail 4P.

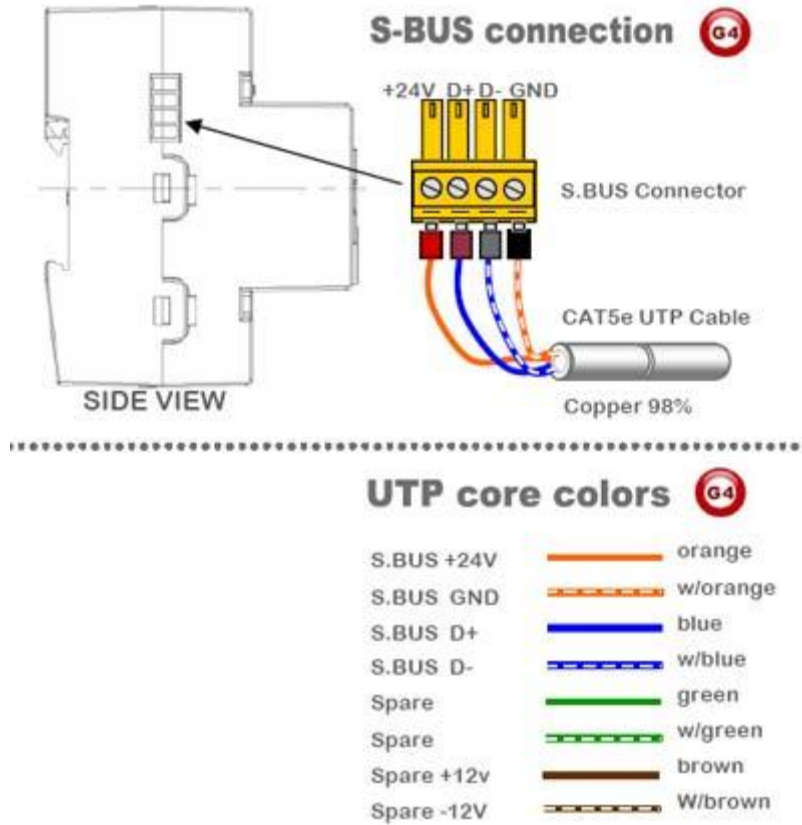
Kích thước & Trọng lượng

- W 91mm x L 73mm x H 75mm;
- Khối lượng đóng gói 0.22kg.

Điều khiển

- Theo thời gian (ngày/giờ/phút/giây,...);
- Trạng thái (đèn, rèm, nhiệt độ, âm thanh,...);
- Kích hoạt tay (tạo ngữ cảnh);

SƠ ĐỒ ĐẦU NỐI



Chú ý: Đây là sản phẩm ứng dụng điện, phải được huấn luyện hoặc hướng dẫn kỹ thuật lắp đặt bởi chuyên gia.