

## RLY4C20A – THIẾT BỊ ĐIỀU KHIỂN ĐÓNG NGẮT 4 KÊNH **SB-RLY4C20A-DN**



**Thiết bị điều khiển đóng ngắt 4 kênh – RLY4C20A** phục vụ các mục đích về kiểm soát và điều khiển chiếu sáng, đóng mở rèm cửa, cửa công hoặc nhiều thiết bị mô tơ khác. Thiết bị hỗ trợ đa dòng độc lập với tải lên đến 20A cho mỗi kênh; điện thế 80 - 240VAC, 1.5 – 48 VDC, 50-60Hz; điện năng tiêu thụ 20 - 30mA. Kích thước tiêu chuẩn, để giữ chắc chắn dạng Din-rail, có đèn LED hiển thị tình trạng hoạt động. RLY4C20A cho khả năng điều khiển bằng PC hoặc tiện dụng hơn với phần mềm điều khiển trên iOS (Iphone, Ipad, Ipod) và Android. Ứng dụng điều khiển thông minh như căn hộ chung cư, villa, văn phòng, nhà hàng, khách sạn, nhà máy... Có thể lập trình thủ công tại công trường mà không cần kết nối máy tính.

### Thông số kỹ thuật



#### Tính năng

- 4 kênh điều khiển đóng ngắt độc lập;
- Tải dòng mỗi kênh lên đến 20A và 80A cho tất cả các kênh;
- Điện thế 80 – 240VAC, 50/60Hz, 1 – 3 pha, 1.5 – 24VDC;
- Kích thước dây dẫn: 2 x 2.5mm<sup>2</sup> hoặc 1 x 4mm<sup>2</sup>.

#### Thiết lập chế độ và trạng thái

- 4 x 2 trạng thái logic.

#### Hiển thị hoạt động

- Nhãn ghi chú “ON/OFF/AUTO”;
- Đèn LED hiển thị tình trạng hoạt động;
- Diagnostic LED+ BROADCAST.

#### Cổng điều khiển

- 3 cổng RS485 S-BUS;

#### Cổng cập nhật

- 1 cổng mini USB (cập nhật firmware).

#### Lập trình

- Lập trình tay từng kênh điều khiển với mỗi nút nhấn tại bảng điều khiển (DDP hoặc bảng nút nhấn).
- Lập trình nâng cao bằng phần mềm;

#### Tiêu Chuẩn

- CE Mark Low Voltage
- CE Mark EMC.

#### An toàn

- Chống vượt tải;
- Thời gian bảo vệ: 0-60 phút;
- Thời gian khởi động: 0-25 giây;
- BUS Rv. Polarity Protection
- BUS Short Circuit Protection

#### Nguồn

- 24VDC, dao động từ 8-32VDC.
- Cấp nguồn bổ sung tại bất cứ nơi nào;
- Điện năng tiêu thụ: 20 – 30 mA.

#### Thi công

- Được lắp lên thanh ray 35mm (8P).

#### Môi trường hoạt động

- Từ 0°C đến 45°C;
- Độ ẩm từ 10% đến 93% RH.

#### Vỏ ngoài

- Polycarbonate, DIN-rail 8P.

#### Kích thước & Trọng lượng

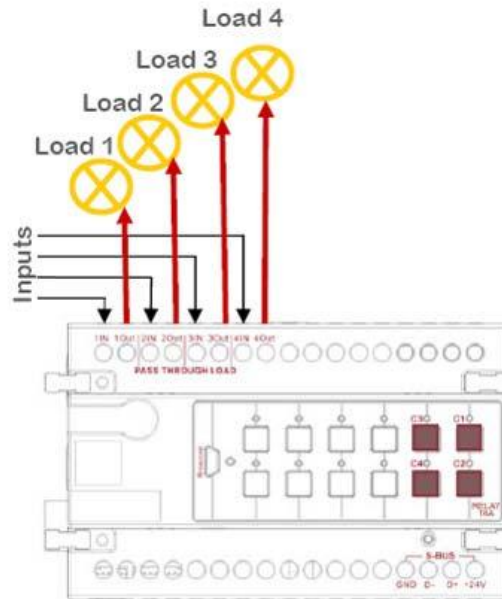
- W 91mm x L 145mm x H 75mm;
- Khối lượng đóng gói 0.5 kg.

### Điều khiển

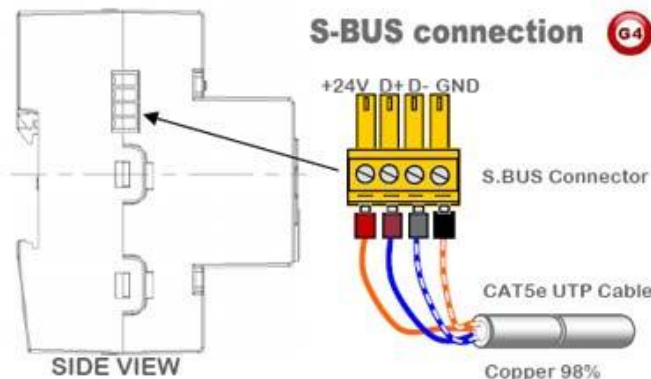
- Thiết bị chiếu sáng;
- Rèm cửa, cửa công;
- Mô tơ;
- Đóng ngắt thiết bị cơ trực khác.

## SƠ ĐỒ ĐẦU NỐI

### electrical diagram **G4**



\*Loads Inputs Can be from Different Phases and different Voltage or frequency. Accept ELV: 80-240VAC, and ELC: 1.5-48VDC



### UTP core colors **G4**

S.BUS +24V	orange
S.BUS GND	w/orange
S.BUS D+	blue
S.BUS D-	w/blue
Spare	green
Spare	w/green
Spare +12v	brown
Spare -12V	w/brown

**Chú ý:** Đây là sản phẩm ứng dụng điện, phải được huấn luyện hoặc hướng dẫn kỹ thuật lắp đặt bởi chuyên gia.