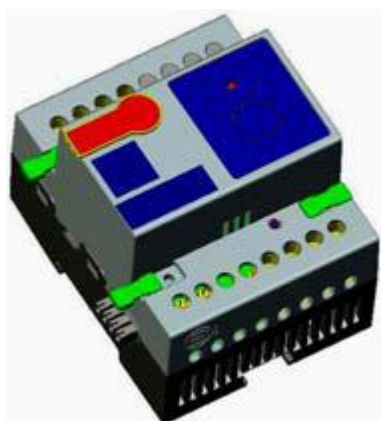




Interface PC / IP, montage sur des rails et intégrable avec RS-232 et RS-485. Ce module est multi usage, il peut être utilisé pour la programmation S.BUS, et un pont entre l'ordinateur réseau Smart-BUS, peut également être utilisé comme réseau dans les grands projets avec des milliers de périphériques. Il est l'écran tactile de pont SBUS. Même dispositif est utilisé pour intégrer une Partie. Vous pouvez envoyer plus de 1980 ASCII et / ou de commande hexadécimal de 50 caractères ASCII pour plus de flexibilité. 2 sens de communication qui permet de recevoir jusqu'à 99 commandes ASCII, chaîne de HEX pour faire jusqu'à 20 commandes différentes pour chaque message.

## Caractéristiques Techniques



### Compatibilité IP

Compatible avec tous les types de switchs et routeurs WiFi.

### Protocoles

- S-BUS avancée
- FTP / IP
- RS-232
- RS-485

### Taux de transmission RS

travailler en toute vitesse de transmission: 2400, 4800, 9600, 14400, 19200, 38400, 57600, 115200 ASCII et hexadécimal

### Commandes String

- 50 caractères ASCII
- Peut Envoyer 1980 commandes
- Peut recevoir 99 commandes
- Chaque commande Rcvd. peut exécuter 20 fonctions avec retard

### Mise à jour IO

1 x port mini-USB

### Contrôles utilisateur

- Indicateur LED / circuit
- Diagnostic LED + DIFFUSION

### Programmation

Logiciel de configuration avancée & programmation.

### Conformité

Marquage CE EMC

### Protection interne

- BUS Rv. Protection de polarité
- BUS Short Circuit Protection

### Fonctions IP ajoutés

- Fonction de soft reset pour réinitialiser l'adresse IP par défaut
- Gestion à distance
- échange de données intelligente pour minimiser le flux de données

### Alimentation DC SBUS

24VDC avec une tolérance entre 8 et 32VDC. Flexibilité d'ajouter l'alimentation quand est nécessaire. Consommation de puissance : 15mA

### installation

- Montage sur rail de 35 mm
- Montage mural Prêt (4P)

### Environnement d'exploitation

0 ° à 45 ° C de température ambiante  
10% à 93% HR

### Boîtier & Taille

Polycarbonate, rail DIN (8 Unité)

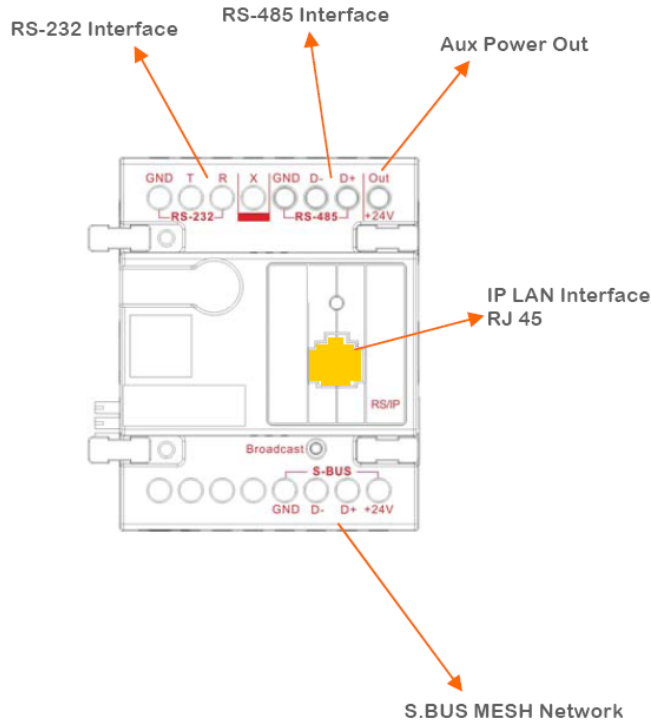
### Dimensions et poids

W 91mm x L 73mm x H 75mm  
Emballé 0,22 kg de poids

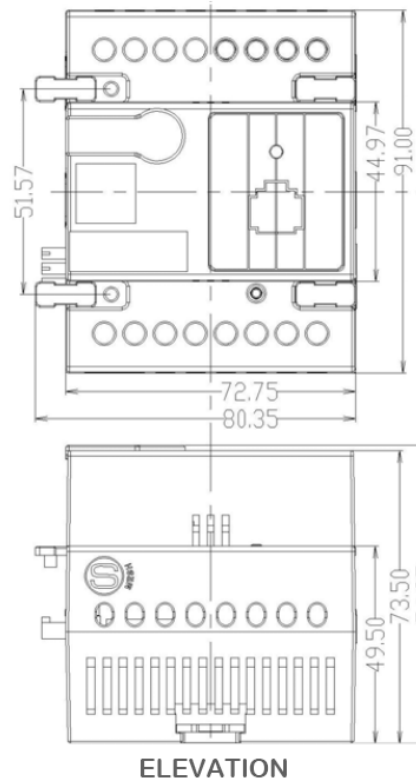
## Capacité de Charge

- Ascenseurs
- Projecteur
- Éclairage
- Accès
- DVD
- Feu
- Médias
- Météo
- Rideaux
- CVC
- Sécurité
- TV
- Musique
- W-BUS
- RFID

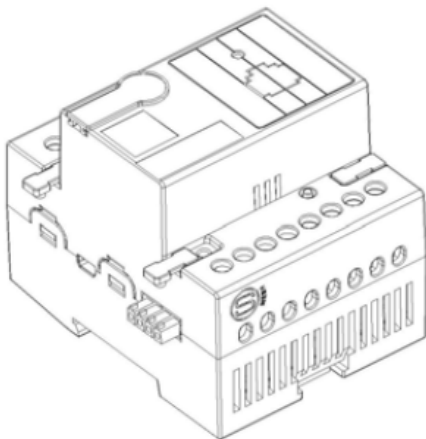
**Diagramme de Connexion**



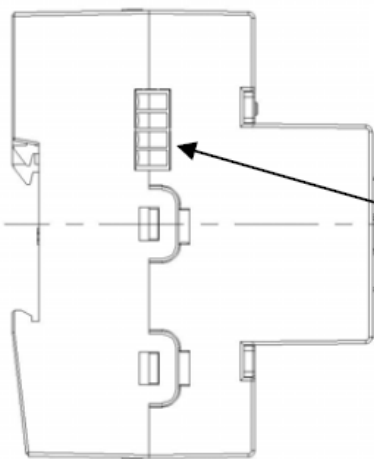
**Dimensions de montage**



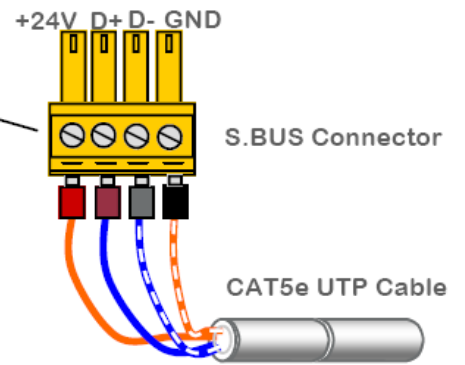
**Connexion S-BUS**



Perspective



Vue de Côté



98% Cuivre

**Code Couleur UTP**

S.BUS +24V		orange
S.BUS GND		w/orange
S.BUS D+		blue
S.BUS D-		w/blue
Spare		green
Spare		w/green
Spare +12v		brown
Spare -12V		W/brown